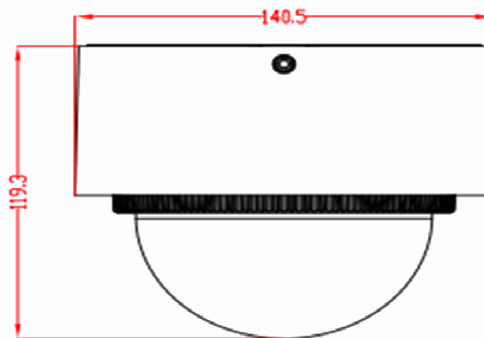


4 мегапиксельная купольная уличная антивандальная IP камера с моторизованным объективом

Видеокамера купольная антивандальная уличная четырехмегапиксельная, 2560x1440x25 к/с, 1/3" CMOS сенсор с прогрессивным сканированием 0.1 Люкс (день) / 0.01 Люкс (ночь) / 0 Люкс (с ИК подсветкой), детектор движения, детектор лиц, встроенная видеоаналитика 10 детекторов, HLC, BLC, WDR, 3DNR, накопление заряда, H.265/H.264, ROI, антиуман, NAS, e-mail, моторизованный объектив 2.8-12 мм, механический ИК фильтр, вход/выход звука, вход/выход тревоги, microSD до 128Гб (синхронизация с FTP, Dropbox, Google Drive), DC 12V, PoE, герметичный разъем Ethernet, адаптивная ИК подсветка 30м, -40+50°C.



Параметры видео	
Сенсор	1/3 CMOS сенсор, 0.05 Люкс (день) / 0.005 Люкс (ночь) / 0 Люкс (с ИК подсветкой), механический ИК-фильтр, ИК подсветка до 30 м
Затвор	От 1/3 с до 1/10000 с
Объектив	Моторизованный, f=2.8-12 мм, угол обзора по горизонтали 98° - 36°, F=1.4
Разрешение	2560x1440, 25 к/с
Скорость передачи данных	От 64 до 10240 кбит/с
Управление потоком	Переменный битрейт (VBR) или постоянный битрейт (CBR)
Кодирование	Тройное кодирование H.265/H.264
Видеопотоки	1. H.265/H.264 2560x1440, 2304x1728, 2048x1536, 1920x1080, 1280x960, 1280x720 (от 1 до 25 к/с) 2. H.265/H.264 704x576, 352x288 (от 1 до 25 к/с) 3. H.265/H.264 352x288 (от 1 до 3 к/с)
Настройки	Яркость, Насыщенность, Цветность, Контрастность, Четкость, Затвор (авто и ручной), BLC, HLC, WDR, Накопление заряда, Антиуман, ROI, DNR, ИК подсветка – автоматическая или ручная регулировка, баланс белого – автоматическая или ручная регулировка
Тревожные события	Детектор движения, саботаж, отключения сети, конфликт IP адресов, ошибка хранилища
Видеоаналитика	Детектор лиц, детектор пересечения линии, вторжения в зону, оставленных предметов, пропавших предметов, вход в область, выход из области, детектор скорости, детектор празднования, детектор толпы, детектор парковки
Сеть и интерфейсы	
Сетевой интерфейс	10Base-T/100Base-TX Ethernet nopt
Сетевые протоколы	IPv4, ARP, TCP, UDP, ICMP, DHCP, NTP, DNS, DDNS, SMTP, NAS, HTTP, UPnP, NTP, RTSP, FTP, Dropbox, Google Drive, SNMP, Bonjour, Multicast, HTTPS
Вход / Выход звука	Линейный, G.711A, 64 кбит/с, RCA/RCA
Входы/выходы тревоги	1/1
SD карта	Micro SD/SDHC/SDXC до 128Гб
Запись	SD, NAS, e-mail по событиям и расписанию
Соединение	DHCP, Статический адрес, облачный сервис http://vms.tantos.pro
ONVIF	2.4
Пользователи	Не более 10 одновременных подключений
Эксплуатация	
Питание	9...12 В ±5%, PoE 802.3af
Потребляемая мощность	Не более 8 Вт
Габариты	140x120 мм
Рабочий диапазон температур	от -40 до +50°C
Относительная влажность	от 10 до 90% (без конденсата)
Системные требования	Microsoft Windows 7/Windows 8.1/Windows 10 Microsoft Internet Explorer 9.x или старше
Веб интерфейс	Русский и английский
Комплект поставки	- IP-камера с объективом и кнопкой RESET - Ключ, колодка тревожного входа/выхода, крепеж - Упаковочная тара
Примечание	Комплект поставки и любые технические характеристики могут быть изменены производителем в любое время без предварительного уведомления.

